



CONSTRUCCIÓ D'UNA TRAMPA PER CAPTURAR SERPS AL·LÒCTONES

Materials:

- Xapa: 1 cm de gruix aproximadament. Aguantarà millor si és tauler marí.
- Xarxa metàl·lica (no de plàstic): forats de 5 x 5 mm com a màxim.
- 4 frontisses.
- 2 tancadors.

Porta d'entrada de la serp (fig. 3):

- Consta de dos trossos de fusta, el més exterior sempre ha de ser més petit que l'interior.
- El diàmetre de l'entrada exterior pot ser de fins a 5 cm, sempre que el forat interior sigui major.
- S'ha de penjar un tros de xarxa metàl·lica a mode de porta basculant a la part interna de la fusta exterior. Aquesta porta serà més grossa que el primer forat i més petita que el segon forat. D'aquesta manera, la porta es pot obrir cap a dins, però no cap a fora. La següent fotografia està feta des de l'interior de la trampa. La porta penja de 3 grapes en forma d'U.



Portes per accedir a la trampa (fig. 4):

- La porta del compartiment del ratolí és recomanable que sigui grossa per poder ficar-hi un recipient gros per l'aigua del ratolí.
- La porta del compartiment de la serp és recomanable que sigui petita per evitar fugites quan el tècnic l'agafi.
- Els tancadors poden ser d'altres tipus, com el de la fotografia.

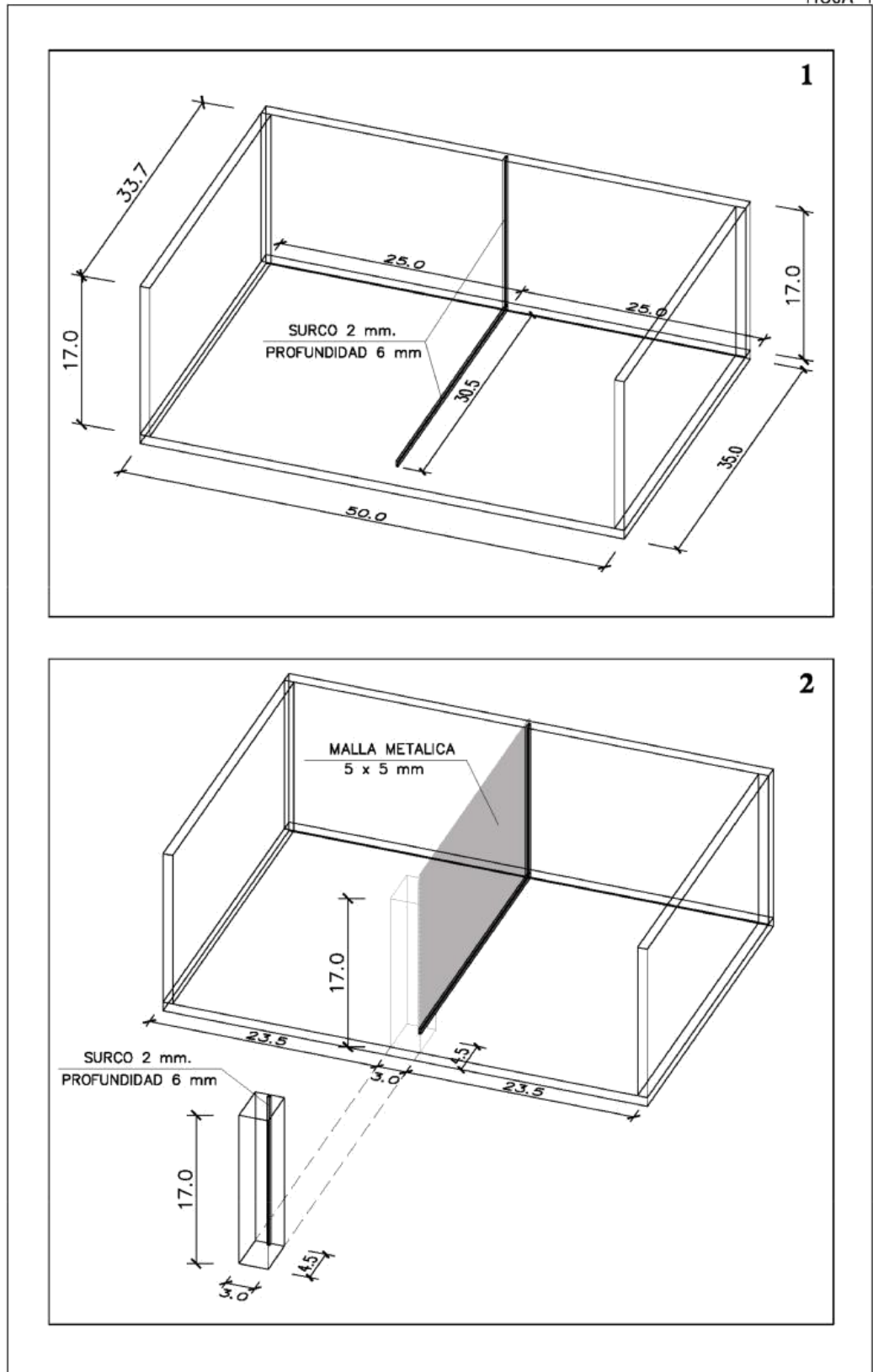


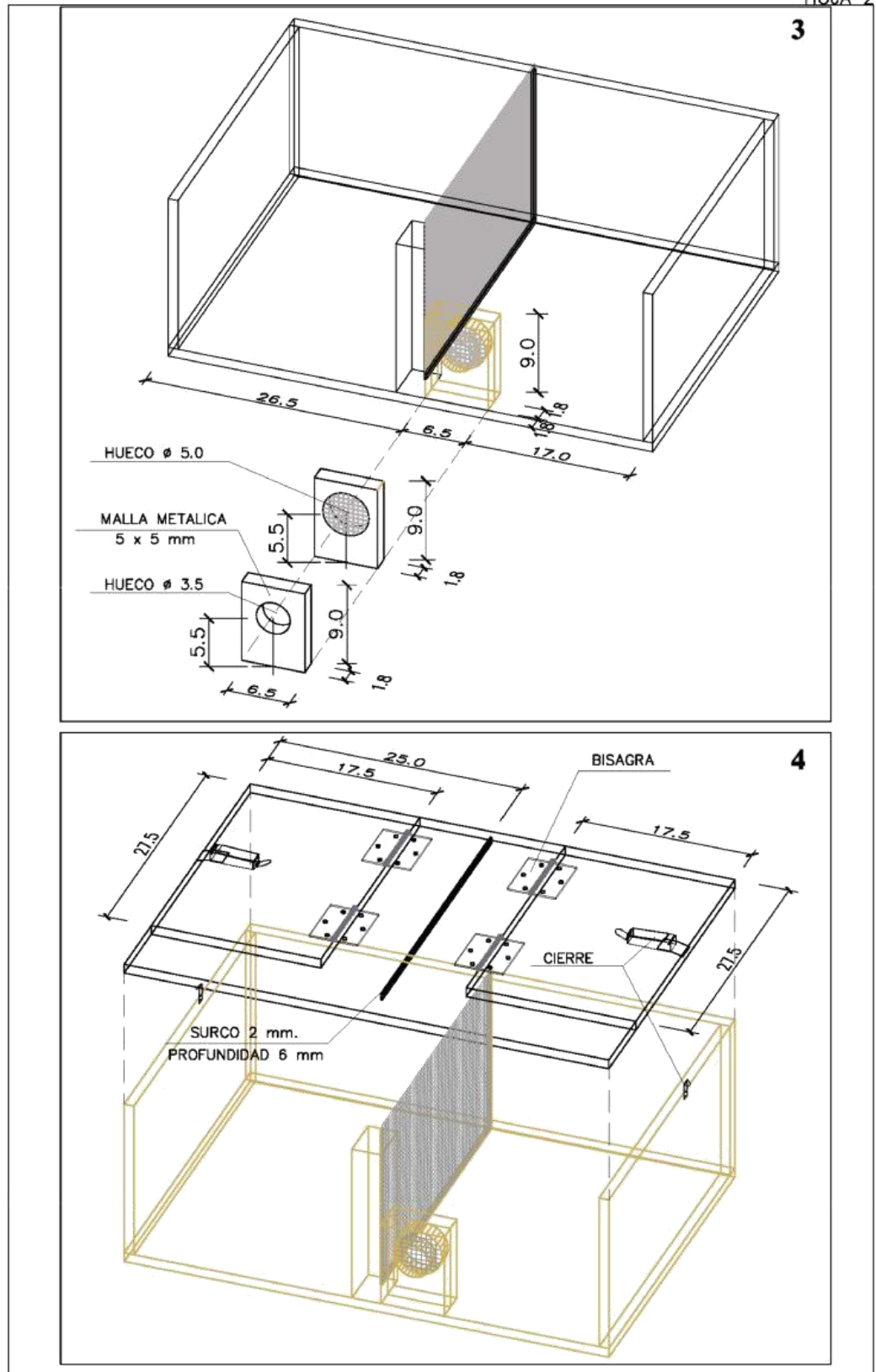
Esquer:

Al compartiment tancat s'ha de posar un ratolí amb una garrafa tallada plena d'aigua (amb pedres perquè pugui entrar i sortir) i menjar suficient (gra, fruita, pa dur, restes de menjar vegetals, pinso adequat...), així com herba seca perquè el ratolí estigui còmode. A l'altre compartiment també s'ha de col·locar un recipient amb aigua per a la serp, amb pedres, per si entra una sargantana per accident. COLOCAR SEMPRE A L'OMBRA!

Plànols i mesures:

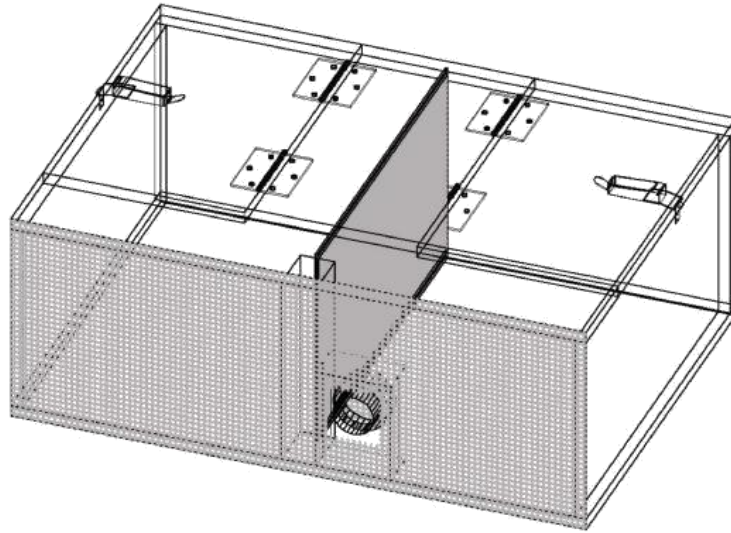
A continuació teniu els plànols i mesures per fabricar-vos la vostra pròpia trampa:



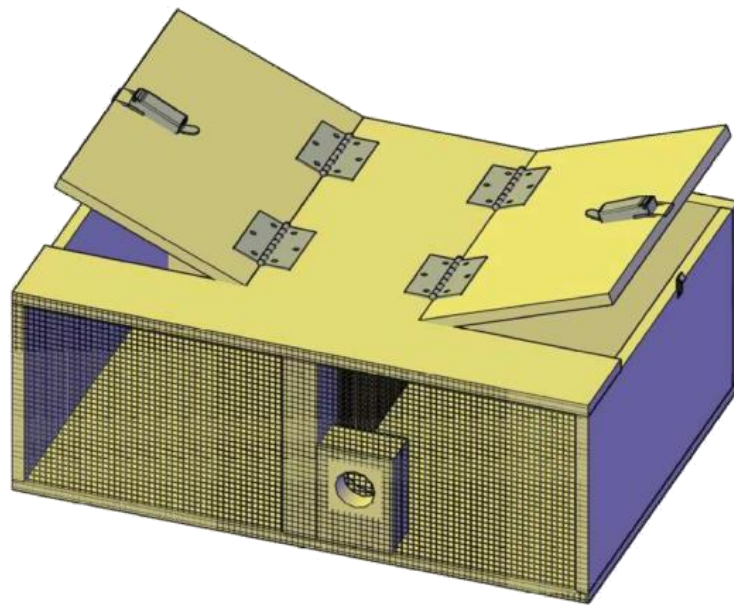




5



6



ESPESOR TABLERO MINIMO RECOMENDADO 10 mm.